

モバデコ フロアオブジェ 取扱説明書



1.はじめに

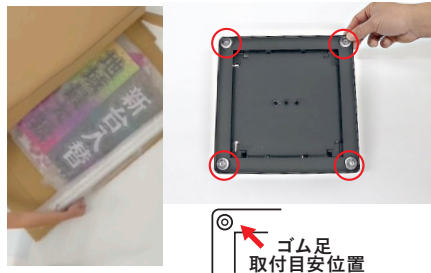
本製品をご購入いただきありがとうございます。ご使用前に必ずこちらの取扱説明書をご確認いただき、安全かつ正しくご使用ください。

2.MDFOパーツリスト

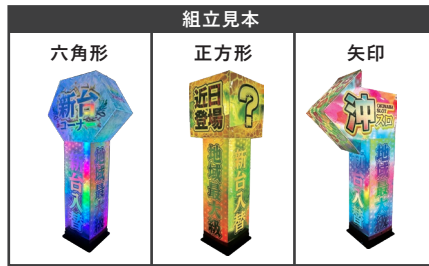
お手元の製品に梱包されている内容が下記と相違ないか、開封時に必ずご確認ください。

 <p>UV PET本体:頭 ※組み立てはされておりません。 ※ご注文された形のPETが届きます。</p>	 <p>UV PET本体:胴</p>	 <p>樹脂製スクエア土台</p>	 <p>スクエア土台用 スペーサー ※樹脂製スクエア土台に 取り付けてあります。</p>	 <p>リモコン×1</p>
 <p>充電器20W</p>	 <p>5V4分岐ミニコン</p>	 <p>ユリアねじ (樹脂製スクエア土台についています)</p>	 <p>スイッチケーブル</p>	 <p>LEDユニット (Pコネクション、5V LEDテープ、 P固定ビス M6トラスねじ) ※P固定ビス M6トラスねじとワッシャー はLEDユニットに付いています。</p>
 <p>スマート充電C</p>	 <p>ゴム足×4 予備×1</p>	 <p>透明(外側) 乳白(内側) 樹脂組立ビス 各数量:六角形×14・正方形×14・矢印×13</p>	 <p>バッテリー20,000</p>	

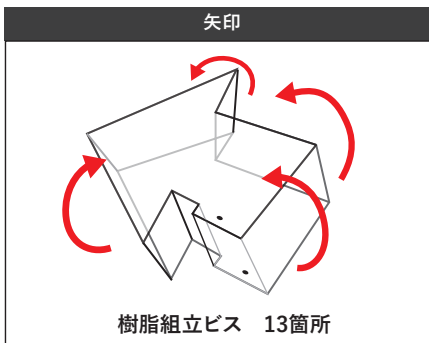
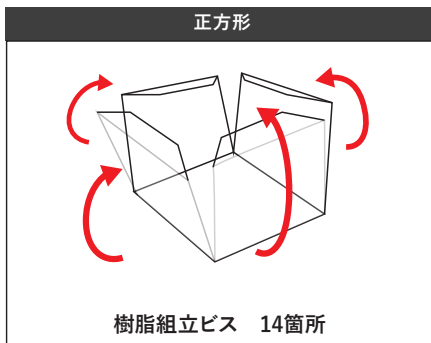
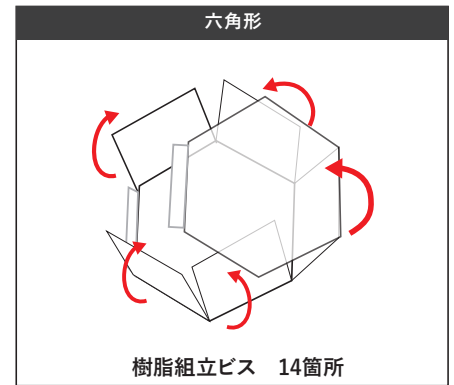
3.組立方法



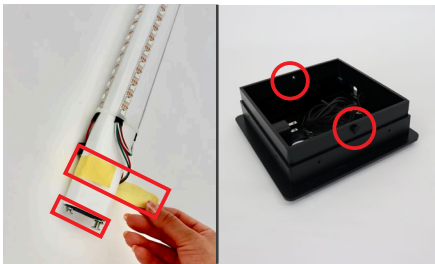
①箱から製品を取り出す。ゴム足の取付
製品を取り出します。樹脂製スクエア土台裏側にゴム足を取り付けます。4箇所貼り付け、しっかり押さええます。



②UV PET本体:胴・頭の組立
UV PET本体:頭を立体にし穴を合わせながら樹脂組立ビスで固定してください。樹脂製ビス(組立用)は透明側を外側にしてお使いください。六角形×14箇所・正方形×14箇所・矢印×13箇所にそれぞれ樹脂組立ビスで留めてください。

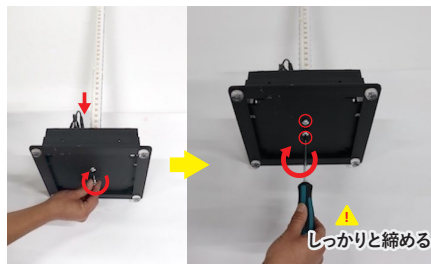


③組立
折り畳まれているUV PET本体:胴を筒状にします。UV PET本体:頭を逆さまにして置き、UV PET本体:胴を乗せて樹脂組立ビスで2箇所留めます。



④P固定ビスを外す

LEDユニット下部についているP固定ビス M6トラスねじとワッシャー(2カ所)と、マスキングテープを外します。※線を引っ張らないようご注意ください。樹脂製スクエア土台を用意します。



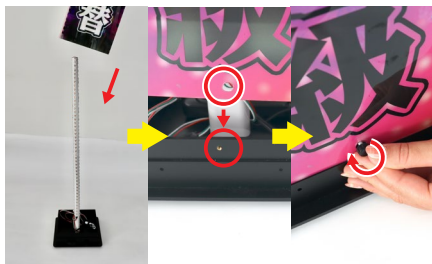
⑤LEDユニットを樹脂製スクエア土台に固定

樹脂製スクエア土台の中央にLEDユニット置き、④で外したP固定ビス M6トラスねじとワッシャーを樹脂製スクエア土台の裏から差し込み、手で少し回します。その後、プラスドライバーでしっかりと固定してください。



⑥LEDユニットを接続

LEDユニットに付属している USB-C ケーブル4本を、5V 4分岐ミニコントローラーの USB-C 出力ケーブル4本全てに接続してください。
※どのケーブルに接続しても動作に影響はありません。



⑦③で組み立てたUVPET本体を被せる

UV PET本体:胴の下部にある穴と樹脂製スクエア土台の穴を合わせます。UV PET本体を土台に被せます。この時LEDユニットに当たらないようご注意ください。その後、コリアねじを使用して2箇所しっかりと固定します。



⑧充電方法

スマート充電コードのUSB側を外し、USB-Cの状態 で充電器20Wへ差し込んでください。

使用工具	プラスドライバー
------	----------

4.使用方法

4-1.バッテリーについて

- 使用方法
- ・パススルー充電に対応しており、充電しながら給電が可能です。
 - ・マグネットコネクタで簡単接続。差込不要でお使いいただけます。
 - ・充電時間:約8時間。
 - ・マグネット先端が外れていないことを確認してください。



4-2.発光方法



①樹脂製スクエア土台の電源スイッチを入れる

樹脂製スクエア土台側面にある黒いスイッチ(ー)側を押して、電源を入れてください。

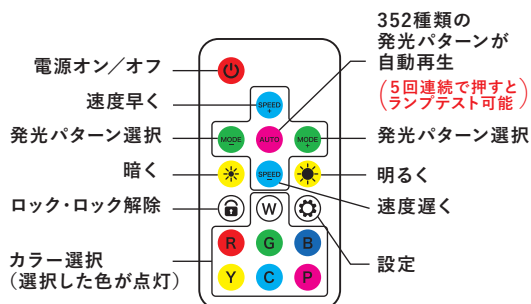


②リモコンの電源をONにする

上記画像のようにリモコンのスイッチを入れてください。
※土台の電源が入っていないと、リモコンに反応しません。

4-3.リモコンの使い方

下記のイラストを参考に操作をお願いいたします。



発光パターン設定

AUTOモード (352種類の発光パターン自動再生)

① AUTOを1回押す

AUTOモード (発光パターン固定)

① AUTOを1回押す

② 固定したい発光パターンが流れている間に [設定] を1回押す

③ [ロック] を1回押す

単色固定

[W] 白色 [R] 赤色 [G] 緑色 [B] 青色 [Y] 黄色
[C] 水色 [P] 紫色

【ペアリング設定方法】

ロックボタンを長押ししてペアリング。本体のLEDが緑点滅すればペアリング完了。

【ペアリング解除方法】

ロックボタンを長押しペアリング解除。本体のLEDが白点滅すれば、ペアリング解除完了。

※周辺にある製品の電源スイッチをOFFにせずペアリングを行うと、周辺にある本体も反応します。ご注意ください。

※ペアリング設定時はペアリングしたい本体のみを点灯させて設定してください。

それ以外の本体はスイッチケーブルをオフにしてください。

☞ 電源オフ時の発光パターンを記憶!
再度オンした時に同じ発光パターンで点灯可能!

5.仕様

【LED】

定格電圧	5V
消費電流	1.7A
消費電力	8.5W

【バッテリー】

容量	2000mAh
バッテリータイプ	リチウムポリマー
USB-C入力	5V 3A / 9V 2A (18W Max)
USB-C出力	5V 3A / 9V 2.22A / 12V 1.67A (20W Max)
USB-A出力	5V 3A / 9V 2A / 12V 1.5A (18W Max)
サイズ	113×70.4×31.2
重量	315g

6.使用上の注意

- ・転倒防止の為、平らな場所でご使用ください。
 - ・持ち運びの際は、土台部分をお持ちください。
 - ・メディア取付時、傾き、歪みの無いようにお取り付けください。
 - ・割れにくいPET素材ですので、過度の負荷がかかると破損する可能性があります。お取り扱いにはご注意ください。
 - ・メディア取付時にLEDユニットに接触しないようにお取り付けください。LEDの故障の原因となります。
 - ・コントローラー操作時、単独信号ではない為、周囲のコントローラーも反応する可能性があります。周辺に複数台ある場合、個別操作を行う際は、設定機種以外の電源を切ってから操作をすることを推奨します。
 - ・コードを抜く際は、必ず根元を持って真っ直ぐに引き抜いてください。途中を引っ張ったり、無理な力を加えると破損する恐れがあります。
- ※ コード破損については補償の対象外となりますので、十分ご注意ください。

7.商品についてのお問い合わせ先

ご不明点は、以下の連絡先までお問い合わせください。

株式会社オリエンタライズ 〒376-0013 群馬県桐生市広沢町6丁目395-6

TEL: 050-5445-1326 FAX: 050-3588-8474